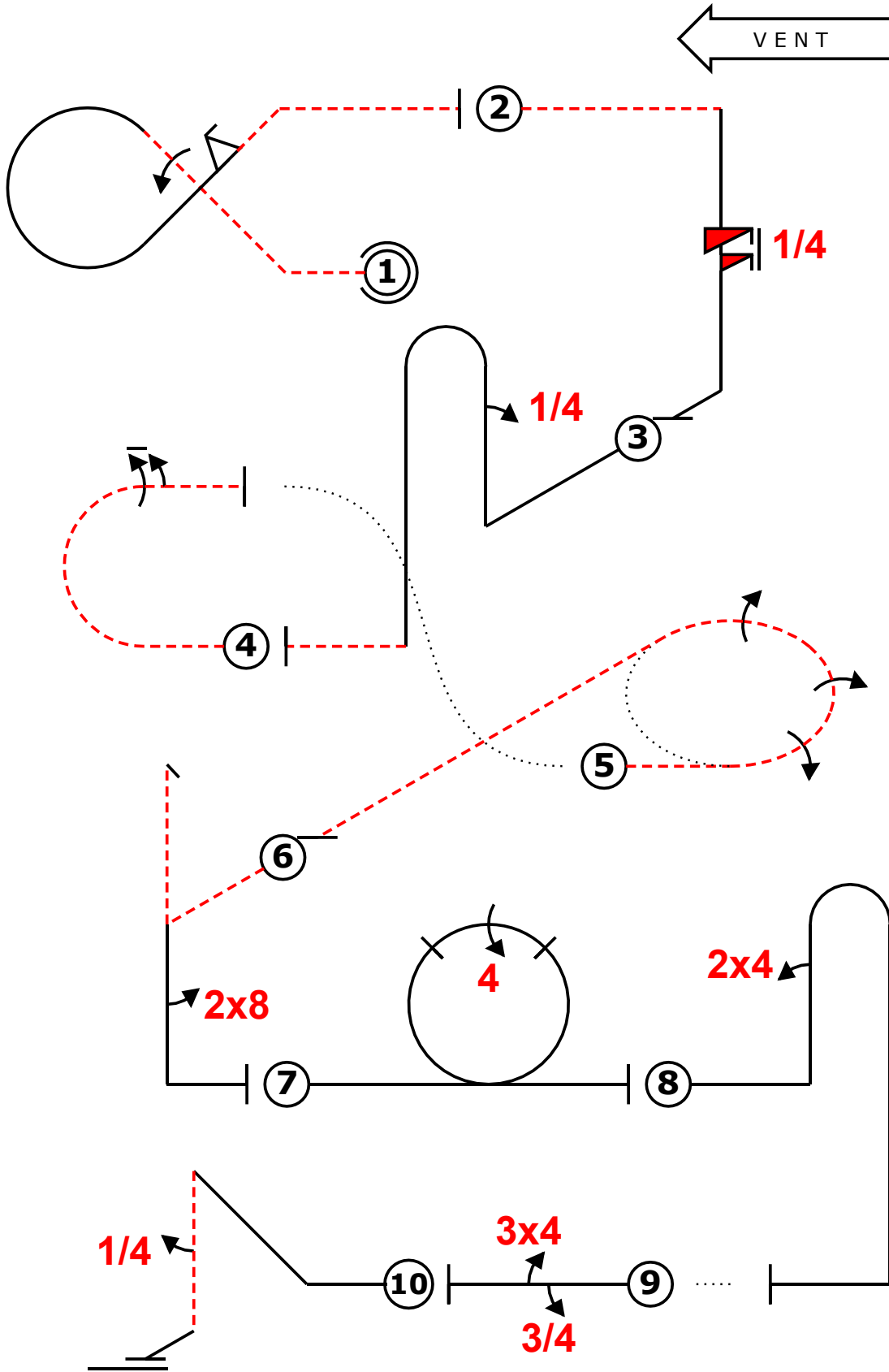


Pilote ID		Form B
France National_2 inconnu		Vol N°



Pilote
Avion

		Form C
Pilote ID	France National_2 inconnu	Vol N°

